

ECOUTE ET SURVEILLANCE

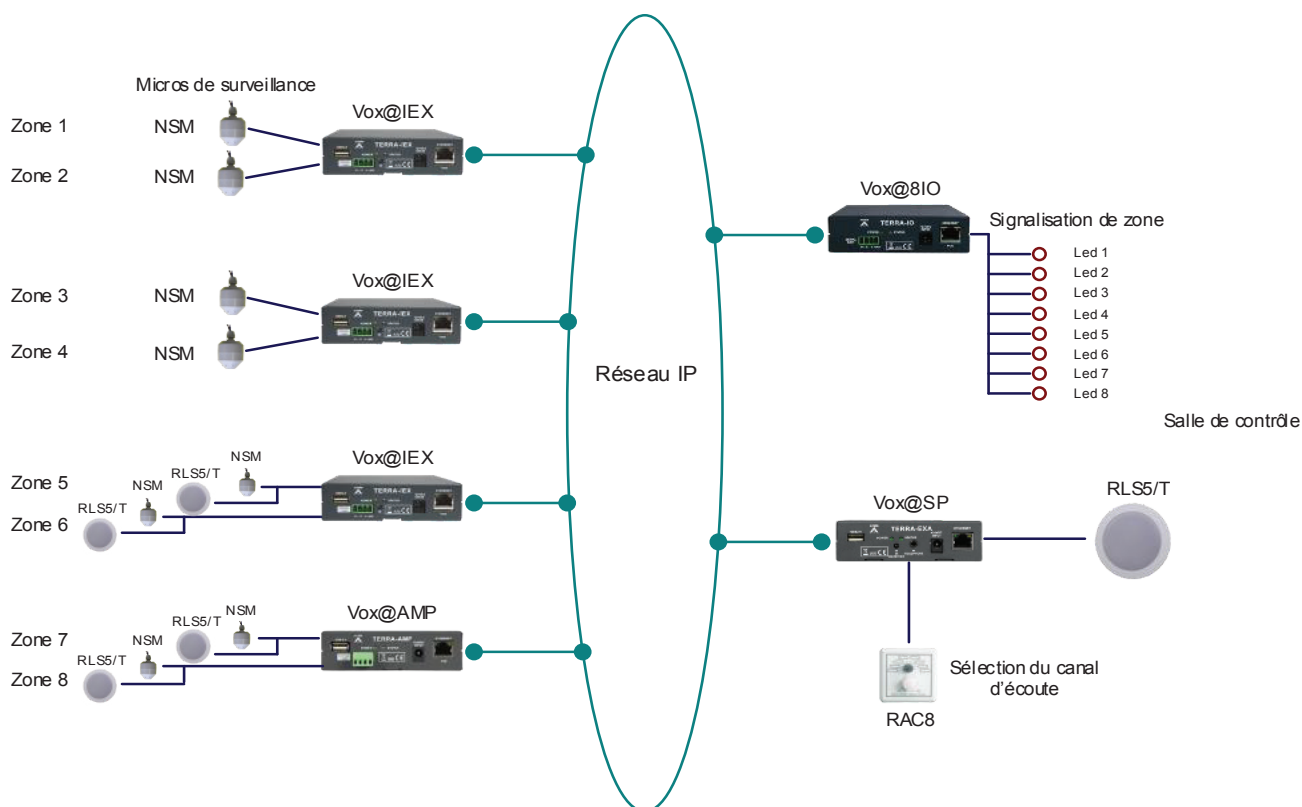
POINTS FORTS

- Ecoute et surveillance à distance.
- Surveillance simultanée de zones grâce aux voyants lumineux.
- Facilité d'intégration du système, en complément de systèmes déjà existants.

L'exploitation des lieux sécurisés et sensibles nécessite généralement la mise en place d'un système d'écoute et de surveillance à distance. Les systèmes audio sur IP permettent aussi bien de réaliser cette surveillance depuis une salle de contrôle située dans le même bâtiment que depuis un site distant.



SYNOPTIQUE TYPE



SOLUTION

La mise en place d'un système audio sur IP dans les lieux sécurisés et sensibles permet d'assurer une écoute et surveillance depuis un poste distant. Ce système peut venir en complément d'un système de sonorisation 100 Volts déjà existant.

Le microphone de mesure de bruit ambiant **NSM** assure l'enregistrement omnidirectionnel du son et la pré-amplification du bruit de fond. Il s'installe au niveau du plafond. Il est nécessaire de prévoir un microphone de mesure par zone.

Vox@IEX est un double encodeur / décodeur audio sur IP avec deux entrées et deux sorties symétriques. Le boîtier agit en tant qu'encodeur et permet la mise en réseau du bruit mesuré par deux microphones NSM. Ainsi, il convient d'utiliser un Vox@IEX pour deux NSM, soit 1 pour deux zones. Le niveau sonore pallier, celui au-delà duquel une alerte est adressée à la salle de contrôle, se paramètre dans le Vox@IEX. Ce boîtier permet donc de réaliser une écoute à distance.

Pour les applications nécessitant d'interpeller les individus présents dans les zones surveillées, le **Vox@AMP** remplace le Vox@IEX. Doté d'une entrée micro / ligne et de deux sorties indépendantes de 20 Watts, ce terminal audio sur IP amplifié est directement raccordé à deux NSM (pour l'écoute) ainsi qu'à deux haut-parleurs plafonniers (pour la diffusion de voix). Ce terminal IP amplifié, permet non seulement de réaliser une écoute à distance, avec la mise en réseau du bruit mesuré, mais également de lancer des appels en live (ou messages préenregistrés) via le pupitre Vox@D.

Vox@D est un pupitre d'appel IP pour la diffusion de messages en live ou préenregistrés. Il est doté d'un microphone col de cygne, d'un haut-parleur de retour d'écoute ainsi que d'une dalle tactile couleur TFT 5" rétroéclairée. L'exploitation du système se fait depuis sa dalle tactile : sélection de zone, sélection de source, lancement des messages ... La configuration du Vox@D est réalisée depuis le serveur web embarqué.

Le haut-parleur plafonnier en métal blanc, **RLS5/T** directement raccordé sur le Vox@AMP permet de diffuser les appels micro lancés depuis le Vox@D. Il convient de retirer le transformateur 100 Volts du haut-parleur lors de son installation. Son niveau de pression acoustique à puissance nominale est de 98 dB.

Dans la salle de contrôle, le terminal IP **Vox@8IO** permet, via ses 8 sorties relais, d'activer jusqu'à 8 voyants lumineux. Lorsqu'un niveau de bruit supérieur au niveau pallier est détecté, le voyant lumineux correspondant à la zone s'active. Plusieurs voyants peuvent être activés en même temps. Il faut prévoir la mise en place d'un voyant lumineux par zone.

Vox@SP est un décodeur audio sur IP avec deux sorties amplifiées de 40 Watts. Ce dernier permet de diffuser dans la salle de contrôle, le bruit ambiant mesuré par les NSM. Les haut-parleurs sont directement raccordés sur le boîtier Vox@SP, ce qui permet l'économie d'un amplificateur.

La télécommande **RAC8** est une télécommande murale de sélection de source. Elle permet donc de sélectionner la zone à écouter et à surveiller.

Le **RLS5/T** directement raccordé sur le Vox@SP permet de diffuser la source sélectionnée via la télécommande murale.

VOS BESOINS

Assurer la surveillance de 1 à 6 zones simultanément.

Indiquer par un voyant lumineux la ou les zones dans lesquelles une écoute est suggérée.

Sélectionner la zone à écouter depuis la salle de contrôle.

CONFIGURATION DE BASE

2 Vox@IEX	Double Encodeur / décodeur audio sur IP
2 Vox@AMP	Terminal audio sur IP amplifié - 2 x 20 Watts
8 NSM	Microphone de mesure
1 Vox@D	Pupitre d'appel IP
1 Vox@8IO	Terminal IP de contacts E/S
1 Vox@SP	Décodeur audio sur IP amplifié - 2 x 40 Watts
1 RAC8	Télécommande pour sélection de source dans la salle de contrôle
5 RLS5/T	Haut-parleur plafonnier pour l'écoute dans la salle de contrôle et les zones surveillées

CONSEILS

Retirer le transformateur 100 Volts du RLS5/T pour une utilisation avec les Vox@AMP et Vox@SP.

Il est possible de prévoir une configuration usine des boîtiers Vox@ par les services d'ATEIS.

APPLICATIONS TYPES

Parkings

Crèches

Armureries

Lieux sécurisés et sensibles ...

