

# CELL10T/EN



Dieser elegante, sehr hochwertige Soundprojektor besteht aus mit Kunststoff überzogenem, stranggepreßtem Aluminium. Durch die robuste Konstruktion wird ein hoher Schutz gegen Vandalismus erreicht und der Einsatz in Einkaufszentren, Bahnhöfen, Gefängnissen etc. ermöglicht.

Durch das speziell behandelte Chassis ergibt sich eine sehr gute Sprachverständlichkeit sowie eine ausgezeichnete Wiedergabe von Hintergrundmusik.



**EN54-24:2008**  
**0905-CPR-201105**  
**TYPE B**

● <b>Norm</b>	Konform zu EN54-24 Konform zu BS5839:8
● <b>Elektrisch</b>	
Nennbelastbarkeit, Watt	10
Anpassungsübertrager 100 Volt Linie, Watt	10/5/2.5/1.25
Übertrager Impedanz, Ohm, 100 Volt	1k/2k/4k/8k
Anapassungsübertrager 70,7 Volt Linie, Watt	5/2.5/1.25/0.625
Treiber Impedanz, Ohm	8
Effektiver Übertragungsbereich, Hz (BSEN60268-5)	120-18.000
S.P.L. @ 1 m, 1 Watt, dB, Oktave, 100 Hz-10 kHz	92
S.P.L. @ 1 m, volle Leistung, dB, Oktave, 100 Hz-10 kHz	102
S.P.L. @ 4 m, 1 Watt, dB, 1/3 Oktave, 100 Hz-10 kHz	75
S.P.L. @ 4 m, volle Leistung, dB, 1/3 Oktave, 100 Hz-10 kHz	85
Abstrahlwinkel bei 1k/2k Hz, Grad	203/116 Horizontal 199/118 Vertikal
● <b>Umgebung</b>	
IP-Schutzklasse	66
Temperaturfestigkeit Min/Max	-25°C bis 70°C
Relative Luftfeuchte	≤95%
● <b>Mechanisch</b>	
Abmessung, mm	Ø140 x 191
Gewicht netto, kg	1.9
Farbe	Verkehrsweiss, RAL9016
Material	Aluminium und Edelstahl Aluminium-Gitter
Montage	Aluminium - U-Bügel
Sicherheit	Keramikklemme Thermosicherung

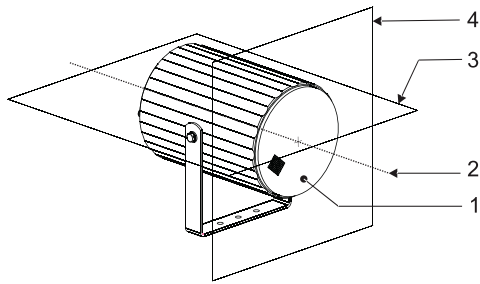
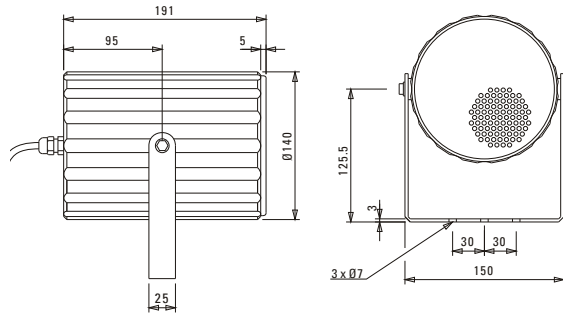




**PENTON**

# Montage - u. Installationsanleitung CELL10T/EN

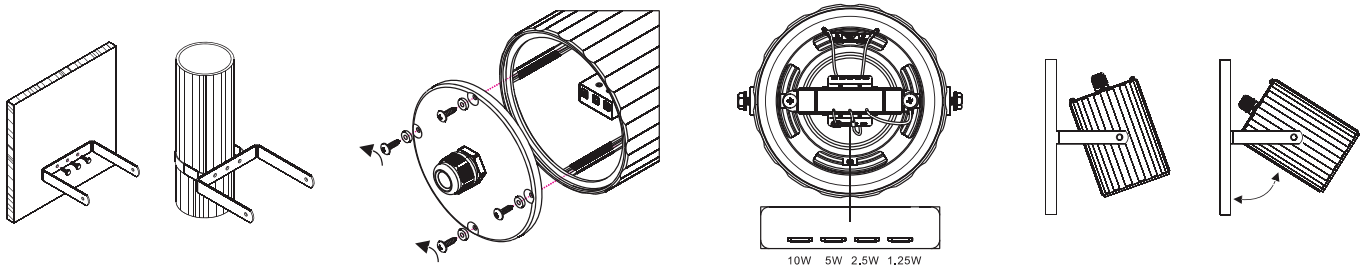
**EN54-24:2008  
0905-CPR-201105  
TYPE B**



1. Gehäuse
2. Referenzachse
3. Referenzebene
4. Horizontale Ebene

### Übertragerbelegung: 100V/70V Linie

	Weisses Kabel + Anpassung				Schw.
100V	1.25W	2.5W	5W	10W	COM
70V	0.625W	1.25W	2.5W	5W	COM
IMP (Ω)	8K	4K	2K	1K	



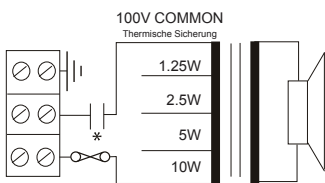
**1)** Befestigen Sie den "U"-Bügel senkrecht an einer Wand bzw. einem Mast.

**2)** Entfernen Sie die Abdeckung am hinteren Teil des Lautsprechers. Führen Sie das Lautsprecherkabel durch eine geeignete Kabelverschraubung.

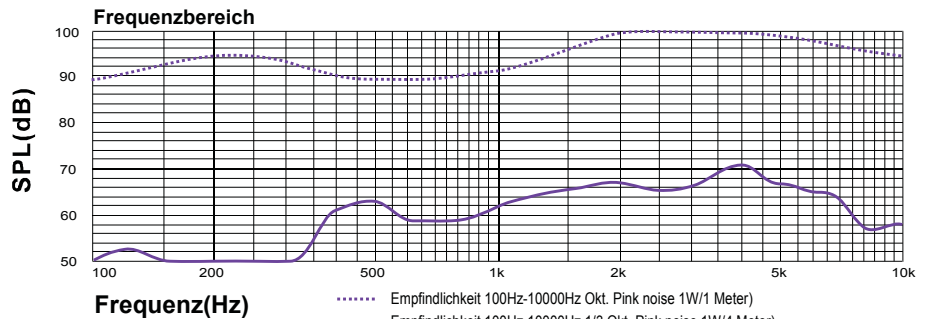
**3)** Schliessen Sie die Adern der 100V Linie an die keramische Anschlussklemme an. Die Klemme ist für ein- und ausgehende Verbindungen bis zu 2.5 mm Adernquerschnitt ausgelegt. Wählen Sie die benötigte Leistung durch Umstecken des Kabelschuhes am Übertrager.

**5)** Befestigen Sie den Lautsprecher am montierten "U"-Bügel. Stellen Sie nun die nötige Neigung ein und ziehen die Schrauben fest an.

**4)** Montieren Sie die Abdeckung wieder. Achten Sie darauf, dass die Dichtung richtig sitzt und die Beilagscheiben der Schrauben verwendet werden, damit der IP-Schutz erhalten bleibt.



**Schaltplan**



\* Aktiver Equalizer: +3,5dB@630Hz, +3,5dB@800Hz, -3,5dB@1250Hz, -3,5dB@1600Hz, -2,5dB@4000Hz

Haftungsausschluß: Änderungen und Irrtümer vorbehalten.



**ATEiS Europe B.V.**  
Celsiusstraat 1, 2652 XN Lansingerland, Netherlands  
Phone +31 (0)10 208 86 90, [www.ateis-europe.com](http://www.ateis-europe.com), [info@ateis-europe.com](mailto:info@ateis-europe.com)

