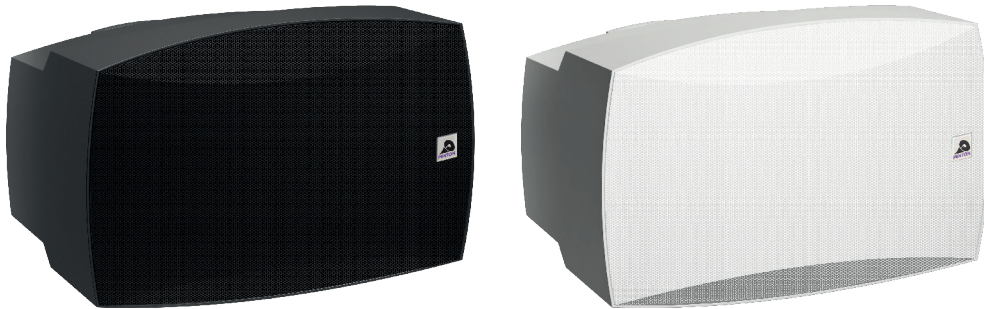


# FORMAT

## HAUT-PARLEUR PROFESSIONNEL



Les FORMAT 20 et FORMAT 40 sont des haut-parleurs professionnels qui offrent une excellente qualité audio pour les applications de type commercial. Cette gamme de haut-parleurs coaxiaux peut reproduire des médiums brillants, des aigus soyeux et des graves étendus.

Les FORMAT sont disponibles en plusieurs versions : basse impédance ou ligne 70 V/100 V ou IP. La version IP du haut-parleur intègre un amplificateur IP de 20 W/40 W et un microphone à haute sensibilité permettant la mise en oeuvre d'applications d'intercom SIP. Le module d'amplification IP peut être alimenté par un switch PoE/PoE+ ou par alimentation externe AC/DC. Il intègre de nombreuses fonctions audio DSP pour améliorer la qualité audio dans un environnement spécifique, et des fonctions SIP et OnVIF pour une intégration facile avec les plateformes de système de vidéosurveillance.

Le microphone à haute sensibilité, avec l'algorithme RAPIDO™ AEC et la réduction active du bruit (ANR), est idéal pour les applications d'interphonie mains libres. Le contrôleur optionnel RAC 5/8 permettra aux utilisateurs de sélectionner diverses sources audio à partir du réseau et de régler le volume des haut-parleurs à l'aide des 3 entrées de contrôle.

Avec une excellente qualité audio, une clarté vocale et une installation rapide et facile, les FORMAT combinent les fonctions de musique d'ambiance, d'interphonie, et de diffusion de message dans un seul haut-parleur. Ils sont parfaitement adaptés pour les applications telles que les magasins et commerces, les écoles, les bars, les restaurants et les bureaux.

### VERSIONS

- Basse impédance : intègre un driver 8 ohms, conçu pour avoir une fréquence linéaire
- Ligne 70 V/100 V : intègre un transformateur de ligne 70 V ou 100 V pour les systèmes de sonorisation PA/VA
- IP : intègre un module d'amplification DSP IP PoE+, permettant la diffusion de flux audio sur IP
- Ligne 70 V/100 V et IP : intègre les caractéristiques des versions ligne 70 V/100 V et IP

## CARACTÉRISTIQUES

- Disponible avec transformateur de ligne 70 V/100 V intégré ou en version basse impédance 8 ohms

### Sur la version IP :

- Disponible en version IP avec amplificateur audio Classe D de 2 x 20 W ou 40 W
- Entrée microphone et capsule micro haute sensibilité pour système d'interphonie duplex mains libres
- DSP audio avec AEC, ANR et AGC pour applications d'interphonie, filtres passe haut/bas, PEQ, compresseur/limiteur
- Supporte les codecs audio G.711 ulaw, G.711 alaw, G.722, PCM16K, G726-32, G727-32, G729, MP3
- Mémoire interne (200Mb) et carte micro SD jusqu'à 512 Gb pour le stockage de messages ou de fichiers musicaux
- Cryptage numérique AES 128/256 et TLS sur le réseau IP
- 3 entrées contact pour contrôle de volume et pour plateforme audio CCTV VMS
- Contrôle système tiers
- Prise en charge du client SIP pour IP-PBX, OnVIF pour la plateforme vidéo CCTC VMS
- Installation économique et simplifiée avec un seul câble CAT5/6
- Gestion, configuration, contrôle, diffusion de musique d'ambiance/appels et surveillance de l'état par réseau IP standard
- Alimentation en PoE/PoE+ ou via un boîtier d'alimentation externe AC/DC 24 ~ 27 VDC optionnel



**ATEIS France**

8, rue de l'Europe - ZA de Font Ratel, 38640 Claix, France  
Tel: +33 (0)4 76992630 | contact@ateis.com | www.ateis-france.fr

**ATEIS Suisse SA**

Avenue des Baumettes 9, 1020 Renens VD, Switzerland  
Tel: +41 (0)218812510 | info.ch@ateis.global | www.ateis.ch



# FORMAT

## HAUT-PARLEUR PROFESSIONNEL

### SPÉCIFICATIONS TECHNIQUES

#### ELÉCTRIQUES

- Puissance nominale
  - FORMAT 20 : 20 W, 35 W max
  - FORMAT 40 : 40 W, 60 W max
- Puissance ligne 70 ou 100 Volts
  - FORMAT 20 : 20/10/5/2.5 W
  - FORMAT 40 : 40/20/10/5 W
- Impédance du transformateur
  - FORMAT 20
    - 70 V : 250/500/1k/2k ohms
    - 100 V : 500/1k/2k/4k ohms
  - FORMAT 40
    - 70 V : 125/250/500/1k ohms
    - 100 V : 250/500/1k/2k ohms
- Impédance min/max du driver
  - FORMAT 20 : 8 ohms/8 ohms
  - FORMAT 40 : 8 ohms/8 ohms
- Bande passante (BSEN60268-5)
  - FORMAT 20 : 76 Hz (fo) ~ 20k Hz
  - FORMAT 40 : 55 Hz (fo) ~ 20k Hz
- S.P.L. @ 1 m, 1 Watt, dB, test signal bande passante 100 Hz ~ 10k Hz
  - FORMAT 20 : 85 dB
  - FORMAT 40 : 87 dB
- S.P.L. @ 1 m, pleine puissance, test signal bande passante 100 Hz ~ 10k Hz
  - FORMAT 20 : 98 dB
  - FORMAT 40 : 103 dB

#### MÉCANIQUES

- Dimensions (L x H x P)
  - FORMAT 20 : 265 x 175 x 160 mm
  - FORMAT 40 : 365 x 240 x 210 mm
- Poids
  - FORMAT 20 : 2.4 kgs
  - FORMAT 40 : 3.4 kgs
- Coloris (sauf si spécifié) : Blanc/Noir
- Composition : ABS anti UV résistant aux chocs
- Montage : Rotule pivotante en aluminium et fibre plastique PP

#### ENVIRONNEMENTALES

- Température ambiante Min/Max : -25 °C ~ +70 °C (+ 23 °F ~ +122 °F)
- Humidité relative : ≤ 95 %

#### MODULE IP

##### CARACTÉRISTIQUES AUDIO (SORTIE AMPLIFIÉE)

- Puissance de sortie nominale : 20 W x 2 CH
- Réponse en fréquence : 20 Hz ~ 20k Hz (±3 dB) @ 0 dBu
- THD+N @ pleine puissance : < 0.5% @1k Hz
- Rapport Signal/Bruit : 85 dB

##### CARACTÉRISTIQUES AUDIO (ENTRÉE MICROPHONE)

- Alimentation Phantom : 2.5 V
- Réponse en fréquence : 20 Hz ~ 20k Hz (±1 dB) @ 0 dBu
- Impédance d'entrée (équilibrée) : 50k ohm
- EIN (Bruit d'entrée équivalent) : < -90 dBra @ 0 dB gain
- THD+N : 0.1 %

##### CARACTÉRISTIQUES AUDIO (CAPSULE MICRO YMC0101-005)

- Caractéristique directionnelle : Omni-directionnelle
- Sensibilité : -42 (±2) dBu @ 1k Hz (0 dBu = 1Vpa)
- Impédance : 2.2k (max.)
- Rapport Signal/Bruit (pondérée-A) : 60 dB
- SPL maximal : 110 dB
- Réponse en fréquence : 50 Hz ~ 20k Hz (±3 dB) @ 0 dBu

#### PROTOCOLES SUPPORTÉS

- SIP 2.0 (peer and proxy)
- IETF SIP (RFC3261)
- IETF IGMP version 2 (RFC2236)
- IETF RTP (RFC1889)
- Exigences au niveau du Switch (demande minimale) :
  - Taux de transmission : 10/100M bps
  - Mode de communication : Full-Duplex

#### RÉSEAU

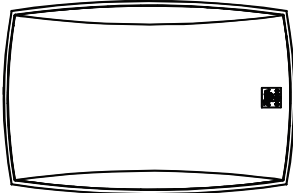
- 10/100 Mbps Base TX Ethernet RJ45
- Protocole de configuration de l'hôte Manuel ou Dynamique (DHCP) configuration de l'adresse IP
- Synchronisation de l'heure et de la date par NTP



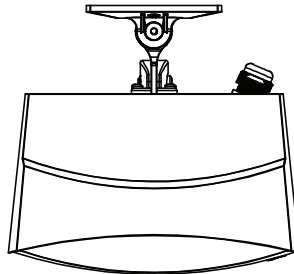
# FORMAT

## HAUT-PARLEUR PROFESSIONNEL

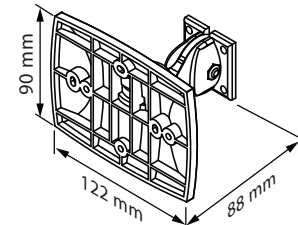
VUE DE FACE



VUE DE DESSUS

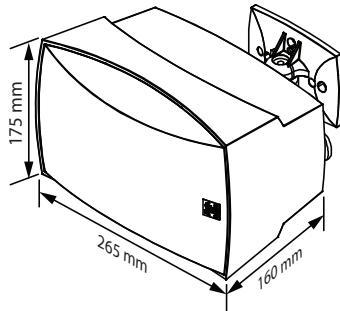


SUPPORT DE FIXATION

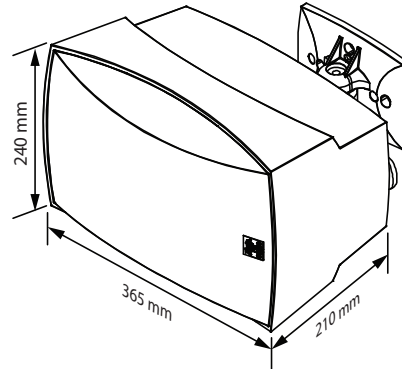


VUE DE CÔTÉ

FORMAT 20

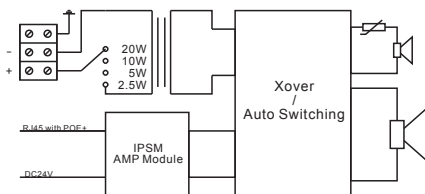


FORMAT 40

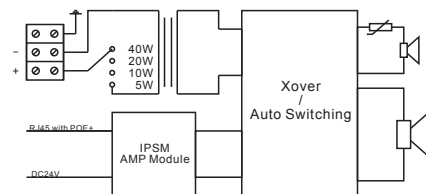


### SCHÉMA DE BRANCHEMENT

FORMAT20/TB(W)-IPM



FORMAT40/TB(W)-IPM



# FORMAT

## HAUT-PARLEUR PROFESSIONNEL

### AVEC TRANSFORMATEUR

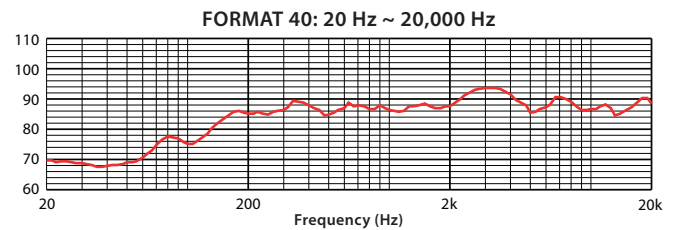
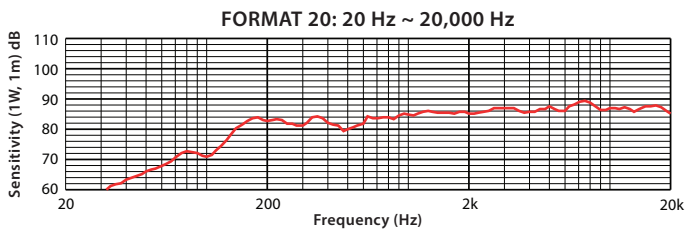
#### Ligne 70 V

FORMAT 20				
70 V	10 W	5 W	2.5 W	1.25 W
IMP.(Ω)	500	1K	2K	4K
FORMAT 40				
70 V	20 W	10 W	5 W	2.5 W
IMP.(Ω)	250	500	1K	2K

#### Ligne 100 V

FORMAT 20				
100 V	20 W	10 W	5 W	2.5 W
IMP.(Ω)	500	1K	2K	4K
FORMAT 40				
100 V	40 W	20 W	10 W	5 W
IMP.(Ω)	250	500	1K	2K

### COURBE DE RÉPONSE



### INFORMATION DE COMMANDE

Model No.	Étape 1	Étape 2	Étape 3	Étape 4	Étape 5	Description
<b>FORMAT</b>	Puissance nominale	Transformateur de Ligne	Coloris	-	Module IP	Microphone
Puissance Nominale						
	20					Puissance nominale 20 W
	40					Puissance nominale 40 W
Transformateur de Ligne						
						Module IP uniquement
		L				Basse Impédance uniquement*1
		/T				Ligne 100 V
		/T7				Ligne 70 V
Coloris						
			B			Noir
			W			Blanc
Module IP						
						Aucun
				IP		Module IP
Microphone						
						Aucun
					M	Entrée Micro & Capsule

\*1 Si la référence produit comporte cette option, cela signifie que le haut-parleur n'intègre pas le module IP.

