

# MPS15T/ENC



Der MPS15T/ENC ist ein wetterfester zwei-Wege Musik-Projektor mit einer Hochfrequenzeinheit, das Gehäusematerial besteht aus ABS-Kunststoff. Das rechteckige Gehäuse ist sehr kompakt gehalten und die Leistung durch den 15 Watt Übertrager auf einem hohen Niveau. Der MPS15T/ENC eignet sich hervorragend für Bereiche in denen es neben guter Sprachqualität auch auf eine sehr gute Musikwiedergabe ankommt und ein hoher Schalldruck erforderlich ist, wie z.B. in Freibädern, Sportarenen, Freizeitanlagen auf Kreuzfahrtschiffen etc. Das Lautsprechergehäuse wird mit einem Edelstahlbügel (A304/A2) montiert. Sämtliche Schrauben bestehen aus dem gleichen Material. Geliefert wird der MPS15T/ENC komplett mit je einer Kabelverschraubung zur sicheren Anschlusskabel durchführung.



**EN54-24:2008**  
**0905-CPR-201108**  
**TYPE B**

● <b>Norm</b>	Konform zu EN54-24 Konform zu BS5839:8
● <b>Elektrisch</b>	
Nennbelastbarkeit, Watt	15
Anpassungsübertrager 100 Volt Linie, Watt	15/7.5/3.75/1.875
Übertrager Impedanz, Ohm, 100 Volt	667/1.33k/2.66k/5.32k
Anapssungsübertrager 70,7 Volt Linie, Watt	7.5/3.75/1.875/0.9375
Treiber Impedanz, Ohm	8
Effektiver Übertragungsbereich, Hz (BSEN60268-5)	70-16.500
S.P.L. @ 1 m, 1 Watt, dB, Oktave, 100 Hz-10 kHz	97
S.P.L. @ 1 m, volle Leistung, dB, Oktave, 100 Hz-10 kHz	109
S.P.L. @ 4 m, 1 Watt, dB, 1/3 Oktave, 100 Hz-10 kHz	66
S.P.L. @ 4 m, volle Leistung, dB, 1/3 Oktave, 100 Hz-10 kHz	78
Abstrahlwinkel bei 1k/2k Hz, Grad	91/52 Horizontal 151/102 Vertikal
● <b>Umgebung</b>	
IP-Schutzklasse	33
Temperaturfestigkeit Min/Max	-25°C bis 70°C
Relative Luftfeuchte	≤95%
● <b>Mechanisch</b>	
Abmessung, mm	334x181x295
Gewicht netto, kg	3.2
Farbe	Lichtgrau, RAL 7035
Material	UL-94V0 Kunststoff mit UV Schutz
Montage	Edelstahl U-Befestigungsbügel
Sicherheit	Keramikklemme Thermosicherung Kondensator für Gleichstrom- Leistungsüberwachung

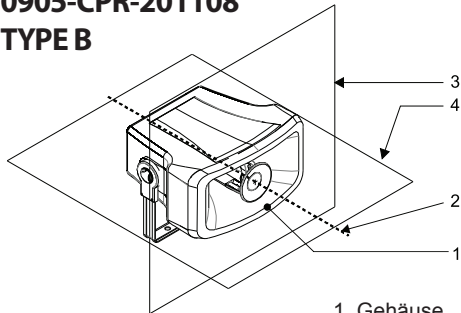




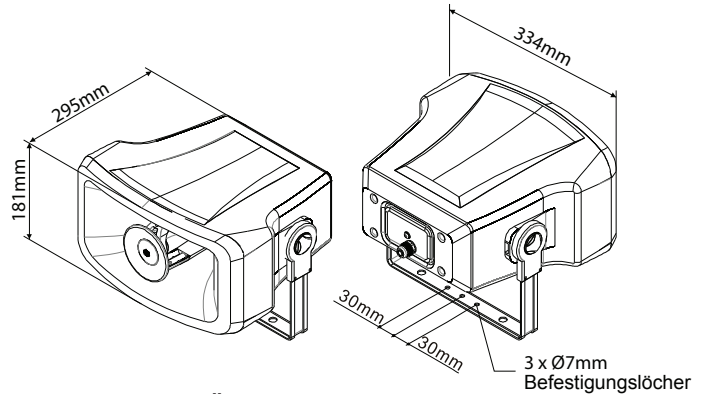
**PENTON**

# Montage - u. Installationsanleitung MPS15T/ENC

EN54-24:2008  
0905-CPR-201108  
TYPE B

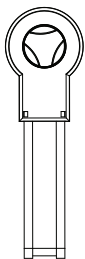


- 1. Gehäuse
- 2. Referenzachse
- 3. Referenzebene
- 4. Horizontale Ebene

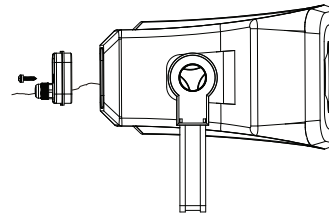
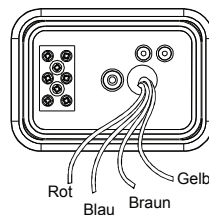


## Übertragerbelegung: 100V/70V Linie

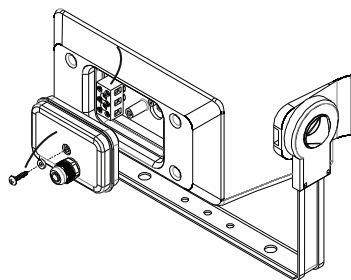
	Weisses Kabel + Anpassung				Schw.
100V	1.875W	3.75W	7.5W	15W	COM
70V	0.9375W	1.875W	3.75W	7.5W	COM
IMP (Ω)	5.32K	2.66K	1.33K	667	



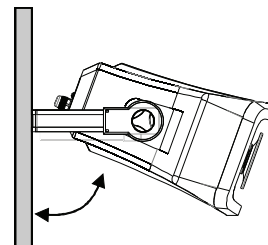
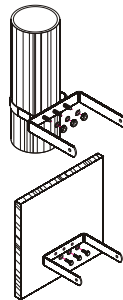
**1)** Entfernen Sie die Schraubenabdeckung und lösen Sie die Schraube. Stellen Sie den gewünschten Winkel ein, um den Bolzen und den Deckel entfernen zu können.



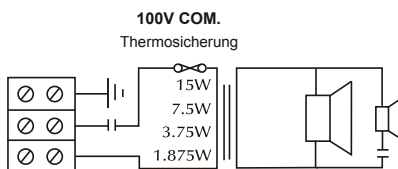
**2)** Entfernen Sie die Befestigungsschraube und Kabelbuchse durch den hinteren Deckel. Schließen Sie das Kabel an der Keramikklebmasse an, wählen Sie die benötigte Leistung aus (30W / 15W / 7,5W / 3,75W / 100V).



**3)** Verschrauben Sie die Kabelbuchse. Stellen Sie sicher, dass die Dichtung richtig positioniert ist, bevor Sie den Deckel anbringen.

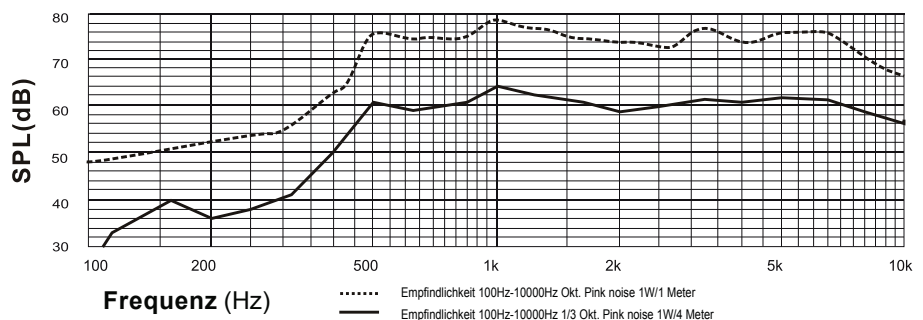


**4)** Bohren Sie für die Halterung die Löcher in Übereinstimmung mit dem "U"-Bügel (2 Löcher 30Millimeter auseinander) und montieren den Lautsprecher an der gewünschten Position.



**Schaltplan**

## Frequenzbereich



Haftungsausschluß: Änderungen und Irrtümer vorbehalten.



**ATEiS Europe B.V.**  
Celsiusstraat 1, 2652 XN Lansingerland, Netherlands  
Phone +31 (0)10 208 86 90, [www.ateis-europe.com](http://www.ateis-europe.com), [info@ateis-europe.com](mailto:info@ateis-europe.com)

