



CHAMBRE À COMPRESSION PLASTIQUE

PH30/T

Cette chambre de compression en plastique, légère et étanche permet une excellente qualité de son. Fabriquées en ABS moulé et traitées anti-UV, elle est fournie avec un support en forme de U en acier inoxydable.

Offrant une clarté de parole et un haut rendement, ces chambres de compression sont idéales pour la parole et les avertissements sonores. Non corrosives et résistantes à l'air salin, elles sont recommandées pour les utilisations intérieures et extérieures. Elles conviennent également aux milieux marins et industriels. Elles ne sont pas affectées par la plupart des produits chimiques.



● Electriques	
Puissance nominale, Watts	30
Puissance ligne 100 Volts, Watts	30/15/7.5/3.75
Impédance ligne, Ohms, 100 Volts	330/660/1.32k/2.64k
Puissance ligne 70.7 Volts, Watts	15/7.5/3.75/1.875
Impédance nominale haut-parleur, Ohms	20
Bande passante, Hz (BSEN60268-5)	330 - 8.000
S.P.L. @ 1 m, 1 Watt, dB, Octave, 100 Hz-10 kHz	103
S.P.L. @ 1 m, Pleine Puissance, dB, Octave, 100 Hz-10 kHz	118
Puissance Acoustique (dB-PWL @ 1 Watt) 1k/2k Hz, dB	101/100
Dispersion à 1k/2k Hz, Degrés	110/70
Facteur Q de directivité axiale, 1k/2k Hz	6.20/15.1
● Environnementales	
Indice IP	66
Température ambiante Min/Max	-50°C à 70°C
Humidité relative	n/a
● Mécaniques	
Dimensions, mm	Ø 238x287
Poids net, Kgs	2.30
Coloris (sauf si spécifié)	Gris, RAL7035
Composition	Plastique ABS avec inhibiteurs d'UV
Montage	Etrier en forme de U en acier inoxydable



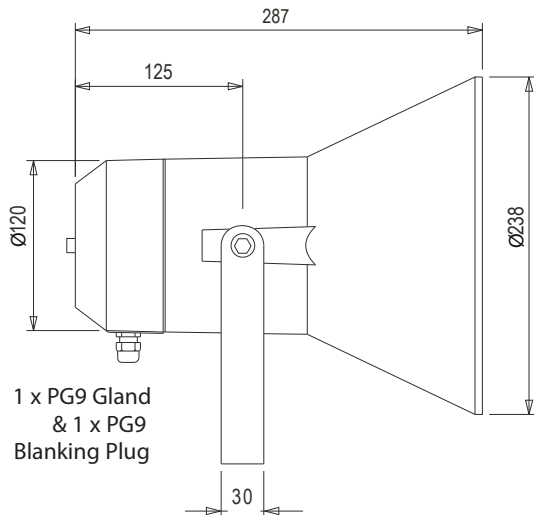
ATEIS France
ZA Font Ratel - 8, rue de l'Europe
38640 Claix - France
Tél.: +33 (0)4 76 99 26 30
contact@ateis.com - www.ateis-france.fr

ATEIS Suisse SA
Avenue des Baumettes 9
1020 Renens VD - Suisse
Tél.: +41 (0)21 881 25 10
info@ateis.ch - www.ateis.ch

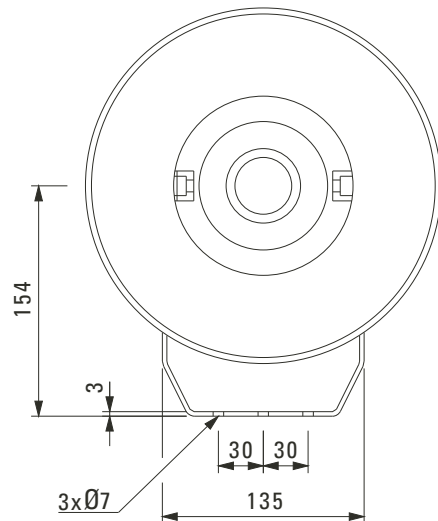


GUIDE D'INSTALLATION PH30/T

Vue de côté
(unité de mesure: mm)



Vue de face
(unité de mesure: mm)



1) Retirez le capot arrière du haut-parleur. Vous observerez un bornier en plastique à 5 voies connecté au transformateur de ligne 100 Volts. Branchez le câble d'entrée de ligne 100 Volts. Pour sélectionner la puissance requise (Watts), vous trouverez sur le haut du transformateur une sélection de réglages de puissance disponibles allant de 30 à 3.75 Watts.

Pour changer la puissance, déplacez le connecteur femelle (blanc) situé sur le transformateur vers la borne mâle appropriée. Le fil blanc contient également un fusible thermique pour la protection des circuits en cas d'incendie.

2) Lorsque vous câblez le haut-parleur, faites passer le câble par le presse-étoupe qui se trouve sur le capot arrière du précédemment retiré.

3) Remontez le capot en vous assurant que le joint en caoutchouc situé en

périphérie soit bien mis en place, ceci afin de garantir l'indice de protection du haut-parleur. Veillez également à bien repositionner la gaine en fibre de verre qui recouvre le boulon de fixation central, car elle protège le transformateur.

4) Percez les trous de fixation du haut-parleur (2 trous alignés et espacés de 60 mm) sur la surface où il doit être installé. Il est nécessaire d'utiliser le trou de fixation central du support uniquement si le haut-parleur est à installer sur un poteau.

5) Installez le haut-parleur à l'emplacement requis.

6) Avant de connecter le circuit du haut-parleur à l'amplificateur de puissance, nous vous conseillons vivement de vérifier l'impédance du circuit afin de vous assurer qu'il soit sans faille, pour éviter d'endommager le haut-parleur et / ou l'amplification.

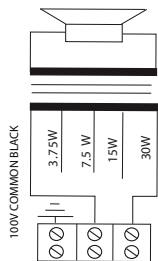
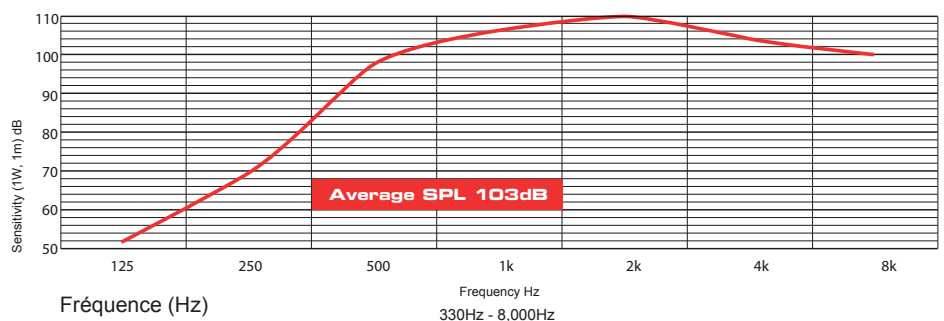


Schéma de branchement

Courbe de réponse



Clause de non-responsabilité: Nous nous réservons le droit de modifications et d'erreurs.



ATEIS France
ZA Font Ratel - 8, rue de l'Europe
38640 Claix - France
Tél.: +33 (0)4 76 99 26 30
contact@ateis.com - www.ateis-france.fr

ATEIS Suisse SA
Avenue des Baumettes 9
1020 Renens VD - Suisse
Tél.: +41 (0)21 881 25 10
info@ateis.ch - www.ateis.ch

