



**BAJONETT-DECKENEINBAU-LAUTSPRECHER,  
RUND, METALL**

**RGS5/T**

Die RGS Serie beinhaltet formschöne Deckeneinbaulautsprecher in einer Metallausführung, welche in drei Größen lieferbar sind. Diese Produktlinie mit dem bekannten Bajonett-System reiht sich optisch sehr gut in unsere bestehenden Produktlinien ein. Drei Metallschnappfedern erlauben einen sicheren und gleichmäßigen Sitz dieser Einbaulautsprecher.

Das hochwertige Lautsprecher-Breitband-Chassis und der 100V Übertrager bilden eine Einheit mit dem Frontgitter, das mit Hilfe des Bajonett-Verschluss-Systems an dem Einbauring befestigt wird.



● Elektrisch	
Nennbelastbarkeit, Watt	6
Anpassungsübertrager 100 Volt Linie, Watt	6/3/1.5/0.75/0.25
Übertrager Impedanz, Ohm, 100V	1.67k/3.33k/6.66k/13.3k/39.9k
Anapassungsübertrager 70,7 Volt Linie, Watt	3/1.5/0.75/0.375
Treiber Impedanz, Ohm	8
Effektiver Übertragungsbereich, Hz (BSEN60268-5)	100-17.500
S.P.L. @ 1m, 1Watt, dB, Testsignal 100Hz-10kHz	87
S.P.L. @ voller Leistung, Oktave Bandbreite, dB	95
Akustische Leistung (dB-PWL bei 1 Watt) 1k/2kHz, dB	81/86
Abstrahlwinkel bei 1k/2kHz, Grad	180/160
Direktiver Q Faktor, 1k/2kHz	2.0/5.0
● Umgebung	
IP-Schutzklasse	n/a
Temperaturfestigkeit Min/Max	n/a
Relative Luftfeuchte	n/a
● Mechanisch	
Abmessung, mm	Ø190x73
Gewicht netto, kg	0.90
Farbe	Verkehrsweiss, RAL 9016
Material	Elektrolytisch verzinktes Stahlblech
Montage	Bayonett-System mit 3 Haltefedern
Deckenausschnitt, mm	Ø172

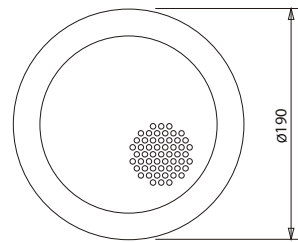
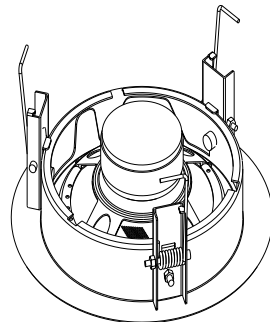
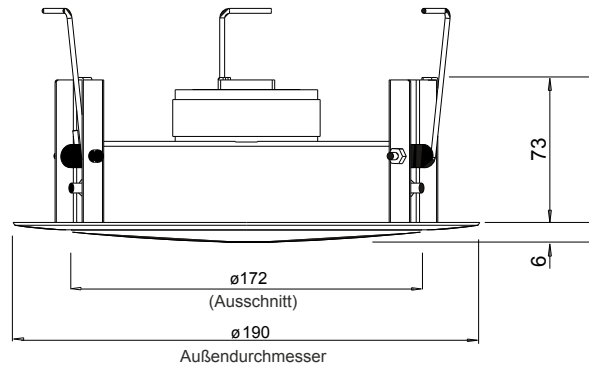


**ATEIS Europe B.V.**  
Celsiusstraat 1, 2652 XN Lansingerland, Netherlands  
Phone +31 (0)10 208 86 90, [www.ateis-europe.com](http://www.ateis-europe.com), [info@ateis-europe.com](mailto:info@ateis-europe.com)

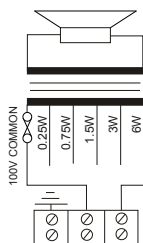


# Montage - u. Installationsanleitung RGS5/T

Seitenansicht  
(Masseinheit: mm)

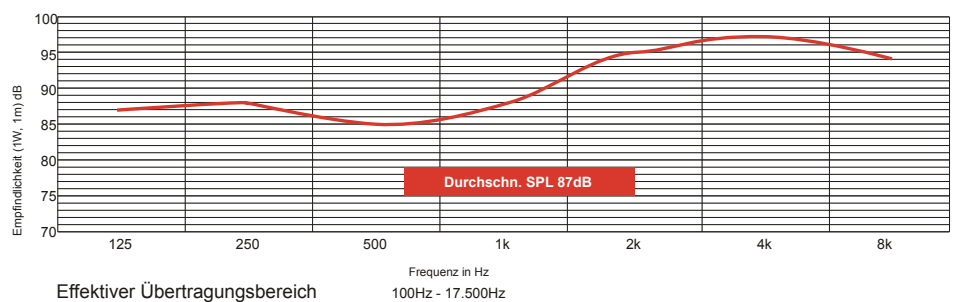


- 1) Entfernen Sie das Lochgitter (inkl. der Lautsprechertechnik) durch einfaches Herausdrehen und aus dem Außenring.
- 2) Die Federn müssen nun nach oben gedrückt und in die dafür vorgesehenen Halterungen eingerastet werden.  
WARNUNG: Beachten Sie hierbei, dass die Federn nun unter Spannung stehen und durch ein unkontrolliertes Lösen Verletzungsgefahr besteht.
- 3) Führen Sie den für die Montage vorbereiteten Aussenring in den Deckenausschnitt und fixieren ihn durch vorsichtiges Lösen der Federn. Nun hält der Aussenring in der Decke und liegt bündig an.
- 4) Schließen Sie nun den Lautsprecher phasengleich an das vorhandene Kabelnetz an und stecken Sie die benötigte bzw. gewünschte Leistung (6, 3, 1.5, 0.75, 0.25W) am Übertrager mit Hilfe des Kabelschuhes an.
- 5) Schieben Sie die Lautsprecherfront in den Aussenring und drehen sie nach Rechts bis zum Einrasten.



Schaltplan

Frequenzbereich



Haftungsausschluß: Änderungen und Irrtümer vorbehalten.



**ATEiS Europe B.V.**  
Celsiusstraat 1, 2652 XN Lansingerland, Netherlands  
Phone +31 (0)10 208 86 90, [www.ateis-europe.com](http://www.ateis-europe.com), [info@ateis-europe.com](mailto:info@ateis-europe.com)

