



PLAFONNIER METAL À BAÏONNETTES

RGS5/T

Ce haut-parleur élégant, fabriqué en métal intègre un système de fixation à baïonnette. 3 pinces à ressort métalliques permettent un ajustement sûr et uniforme du haut-parleur. Ce système permet un montage rapide et simple. Le châssis de haute qualité à large bande ainsi que le transformateur font parti du châssis. La grille peut être retirée depuis la face avant.



● Electriques	
Puissance nominale, Watts	6
Puissance ligne 100 Volts, Watts	6/3/1.5/0.75/0.25
Impédance ligne, Ohms, 100 Volts	1.67k/3.33k/6.66k/13.3k/39.9k
Puissance ligne 70.7 Volts, Watts	3/1.5/0.75/0.375
Impédance nominale haut-parleur, Ohms	8
Bande passante, Hz (BSEN60268-5)	100 - 17,500
S.P.L. @ 1 m, 1 Watt, dB, Octave, 100 Hz-10 kHz	87
S.P.L. @ 1 m, Pleine Puissance, dB, Octave, 100 Hz-10 kHz	95
Dispersion à 1k Hz, Degrés	81/86
Dispersion at 1k/2k Hz, Degrees	180/160
Facteur Q de directivité axiale, 1k/2k Hz	2.0/5.0
● Environnementales	
Indice IP	n/a
Température ambiante Min/Max	n/a
Humidité relative	n/a
● Mécaniques	
Dimensions, mm	Ø190 x 73
Poids net, Kg	0.90
Coloris	Blanc, RAL9016
Composition	Acier électro-galvanisé
Montage	Système à baïonnette avec 3 pinces à ressorts
Encastrement, mm	Ø172



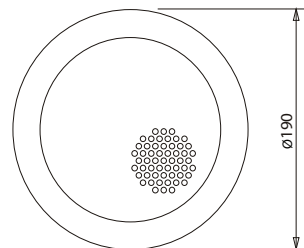
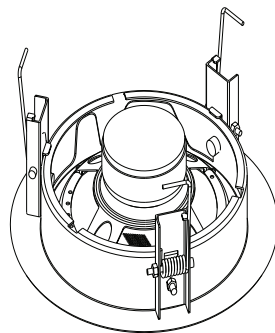
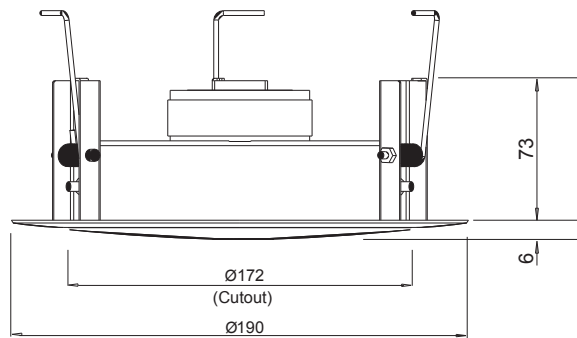
ATEIS France
ZA Font Ratel – 8, rue de l'Europe
38640 Claix – France
Tél.: +33 (0)4 76 99 26 30
contact@ateis.com - www.ateis-france.fr

ATEIS Suisse SA
Avenue des Baumettes 9
1020 Renens VD - Suisse
Tél.: +41 (0)21 881 25 10
info@ateis.ch - www.ateis.ch



GUIDE D'INSTALLATION RGS5/T

Vue de côté
(unité de mesure : mm)



- 1) Retirez la grille perforée ainsi que le haut-parleur en dévissant puis en retirant le châssis extérieur.
- 2) Poussez les pinces à ressorts vers le haut et bloquez les dans les supports prévus à cet effet.
ATTENTION: les ressorts sont désormais sous tension, il existe un risque de blessure dû à un desserrage incontrôlé.
- 3) Placez le châssis extérieur dans la découpe faite au plafond et fixez le en desserrant soigneusement les ressorts. Une fois fixé, le châssis extérieur affleure le plafond.
- 4) Raccordez le haut-parleur au réseau de câble et sélectionnez le réglage de puissance souhaité (6/3/1.5/0.75/0.25 Watts) en connectant la cosse au transformateur 100 V.
- 5) Insérez la face avant et tournez-la vers la droite jusqu'à ce qu'elle soit bien fixée.

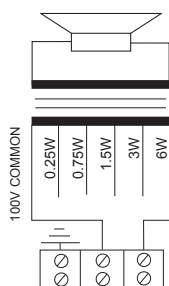
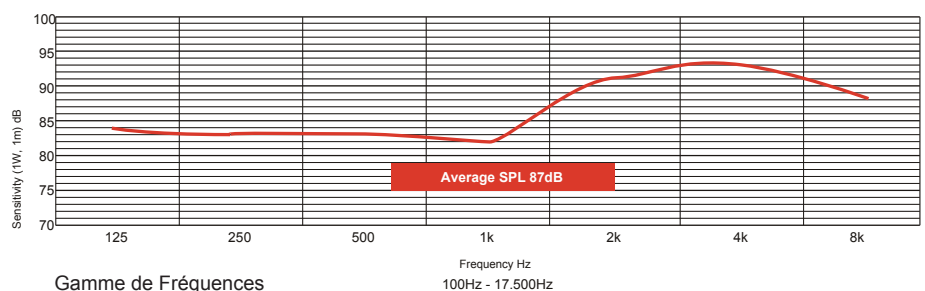


Schéma de branchement

Courbe de réponse



Clause de non responsabilité : Nous nous réservons le droit de modifications et d'erreurs.



ATEIS France
ZA Font Ratel – 8, rue de l'Europe
38640 Claix – France
Tél.: +33 (0)4 76 99 26 30
contact@ateis.com - www.ateis-france.fr

ATEIS Suisse SA
Avenue des Baumettes 9
1020 Renens VD - Suisse
Tél.: +41 (0)21 881 25 10
info@ateis.ch - www.ateis.ch

